



ZUR MONTAGEANLEITUNG

DA PASST ALLES – DER NEUE FMK 4 G2 VON LINK



VdS-geprüft und zertifiziert nach VdS 2120 (Öffnungsüberwachung) und EN 50131-2-10 (kombinierte Verschluss- und Öffnungsüberwachung):
G123503, Kl. B und EN G2

Geprüft und zertifiziert vom VdS, kompakt aufgebaut und überaus flexibel montierbar – der neue Aufbaumagnetkontakt FMK 4 G2 zur Öffnungsüberwachung von Fenstern und Türen überzeugt auf ganzer Linie. Durch seine kleine und flache Bauform ermöglicht er eine Montage auch unter schwierigen Platzverhältnissen und erlaubt die verdeckte Platzierung im Fenster- und Türfalz.

Magnetkontakt und Magnet des FMK 4 G2 verfügen über identische Maße und können sowohl parallel gegenüber (1) als auch parallel nebeneinander (2) montiert

werden. Das Schaltergehäuse mit 3 verschiedenen Kabelauslassmöglichkeiten gewährleistet maximale Flexibilität bei der Montage.

Auf Wunsch liefern wir den Magnetkontakt gerne mit individualisiertem Kundenlogo im Gehäusedeckel. Mit den optionalen Rundmagneten ist der FMK 4 G2 auch für die kombinierte Verschluss- und Öffnungsüberwachung (EN 50131-2-10, Grad 2) zugelassen, somit kann mit einem FMK 4 G2 beides überwacht werden - mehr dazu auf Seite 3.

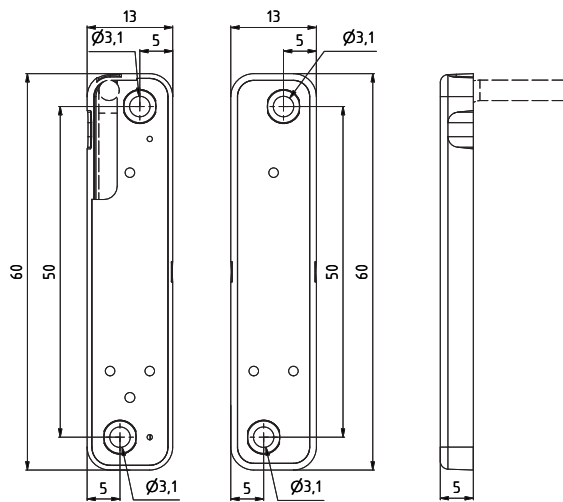


Das ist die neue Freiheit bei der Montage – der FMK 4 G2 verfügt neben dem Standardkabelauslass nach unten zusätzlich über zwei vorperforierte seitliche Kabelauslassmöglichkeiten, sowohl an der langen als auch an der kurzen Gehäusesseite. So können Sie selbst entscheiden, welche Kabelauslassvariante für Ihre Montagesituation die Beste ist.

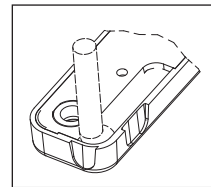
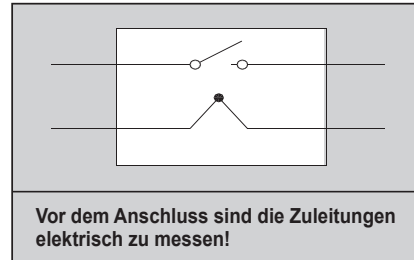


Wir machen's passend: mit dem optional erhältlichen Montagezubehör können bei der Montage (parallel nebeneinander) mit den Unterlegteilen etwaige Niveauunterschiede ausgeglichen werden und auch für die Montage auf ferromagnetischen Materialien (Stahl) sind diese zu verwenden. Und die schnappbaren Abdeckkappen lassen die Schraubenköpfe elegant unsichtbar werden.

MONTAGE- UND ANSCHLUSPLAN ÖFFNUNGSÜBERWACHUNG



ANSCHLUSS



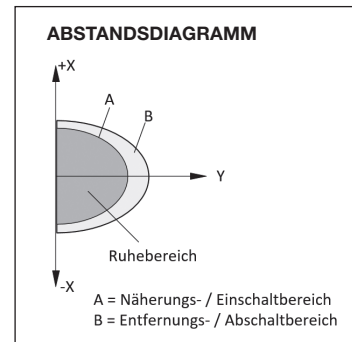
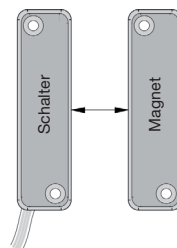
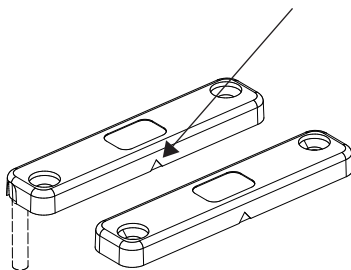
KABELAUSLASS

3 Möglichkeiten:

- nach unten
- seitlich zur kurzen Gehäuseseite
- seitlich zur langen Gehäuseseite

1. MONTAGEMÖGLICHKEIT PARALLEL NEBENEINANDER (SEITE/SEITE)

Zu beachten ist bei der Montage, dass die Markierung am Schaltergehäuse zum Magnetgehäuse zeigt.



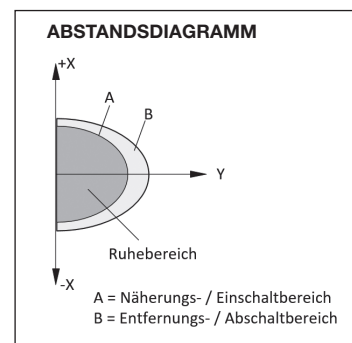
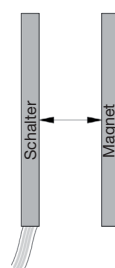
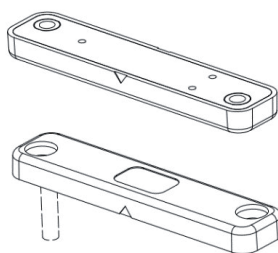
Nicht ferromagnetische Montage		
	Schaltabstand [mm]	Tol. [mm]
A	20	± 4
B	25	± 5
Tol. in X und Z: ± 3 mm		

Ferromagnetische Montage		
	Schaltabstand [mm]	Tol. [mm]
A	16	± 3
B	22	± 3
Tol. in X und Z: ± 3 mm		

► Für diese Anwendung muss der optionale starke Magnet FMK 4 G2 Magnet FE verwendet werden!

2. MONTAGEMÖGLICHKEIT PARALLEL GEGENÜBER (FRONT/FRONT)

Hier sind keine Markierungen bei der Montage zu beachten.



Nicht ferromagnetische Montage		
	Schaltabstand [mm]	Tol. [mm]
A	23	± 4
B	30	± 5
Tol. in X und Z: ± 3 mm		

Ferromagnetische Montage		
	Schaltabstand [mm]	Tol. [mm]
A	13	± 2
B	17	± 2
Tol. in X und Z: ± 3 mm		

HINWEIS Die Montage auf ferromagnetische Materialien ist nur zulässig mit mindestens einer der optional erhältlichen 2 mm Unterlegscheiben.

LIEFERMÖGLICHKEITEN FMK 4 G2 (Öffnungsüberwachung)

- FMK 4 G2 ws 3m kpl (weiß mit Magnet) Artikelnr.: 2002641
- FMK 4 G2 gr 3m kpl (grau mit Magnet) Artikelnr.: 2002668

weiß: RAL9003 / grau: RAL7035

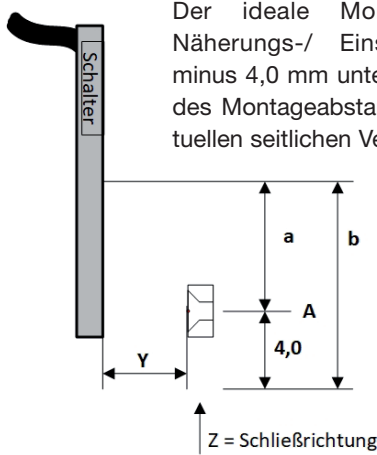
MONTAGEZUBEHÖR OPTIONAL

- FMK 4 G2 MT, ws oder gr
3 Unterlegscheiben 2 mm
4 Schraubabdeckkappen
- FMK 4 G2 Magnet FE, ws oder gr
Starker Magnet im Gehäuse 60 x 13 x 5 mm, nur für ferromagnetische Montage parallel nebeneinander notwendig

KOMBINIERTE VERSCHLUSS- UND ÖFFNUNGSÜBERWACHUNG

Für die kombinierte Verschluss- und Öffnungsüberwachung nach der EN 50131-2-10 ist der optionale Magnet 100 63 MD oder 100 59 MD zu verwenden.

MONTAGEABSTAND



Der ideale Montageort (A) ist Nahrungs-/ Einschaltabstand (b) minus 4,0 mm unter Berücksichtigung des Montageabstandes (Y) und eventuellen seitlichen Versatzes in X.

Beispiel:

$b = 20 \text{ mm}$

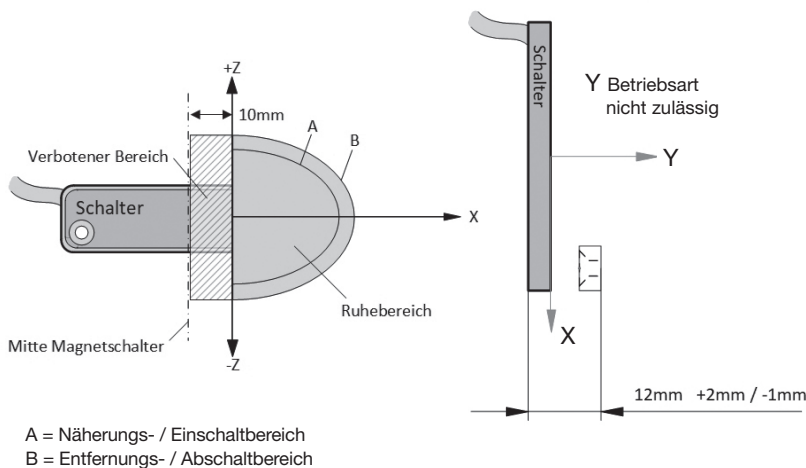
$20 \text{ mm} - 4 \text{ mm} = 16 \text{ mm}$

Idealer Montageort: $(A) = 16 \text{ mm}$

VERSCHLUSS- UND ÖFFNUNGSÜBERWACHUNG

- Frühester Einschaltpunkt des Magnetschalters: wenn sich die Verschlussrolle mind. 50% im Eingriff des Schließstückes befindet.
- Durch ferromagnetische Materialien können Schaltabstandschwankungen entstehen. Aus diesem Grund muss der ideale Montageabstand anhand der örtlichen Gegebenheiten ermittelt werden.

ABSTANDSDIAGRAMM (gegenüberliegende Montage)



Magnet 100 63 MD		
	Schaltabstand [mm] X-Achse	Tol. [mm]
A	34	± 3
B	39	± 3
Tol. in Z und Y: ± 3 mm		

Magnet 100 59 MD		
	Schaltabstand [mm] X-Achse	Tol. [mm]
A	29	± 3
B	34	± 2
Tol. in Z und Y: ± 3 mm		

Schaltabstand bezogen auf Falzmaß
12,0 mm + 2,0 mm + -1,0 mm

LIEFERMÖGLICHKEITEN FMK 4 G2

(Kombinierte Verschluss- und Öffnungsüberwachung)

- FMK 4 G2 ws 3 m (weiß ohne Magnet) Artikelnr.: 2002618
- FMK 4 G2 gr 3 m (grau ohne Magnet) Artikelnr.: 2002669

weiß: RAL9003 / grau: RAL7035

MONTAGEZUBEHÖR OPTIONAL

- Magnet 100 63 MD
- Magnet 100 59 MD
- FMK 4 G2 MT, ws oder gr
3 Unterlegscheiben 2 mm
4 Schraubabdeckkappen





INSTALLATION INSTRUCTIONS

AN EXCELLENT FIT – THE NEW FMK 4 G2 FROM LINK



VdS-tested and certified according to VdS 2120 (opening state monitoring) and EN 50131-2-10 (combined opening and lock state monitoring):
G 123503, class B and EN G2

Tested and certified by VdS, compact in its design and extremely flexible to fit – the new FMK 4 G2 surface-mounted magnetic contact for monitoring the opening of windows and doors offers a host of impressive features. Its small and flat design means that it can be mounted even where space is limited and also concealed in the window and door rebate.

The magnet and the magnetic contact of the FMK 4 G2 have identical dimensions and can be mounted both opposite each other in parallel (1) or side by side in pa-

rallel (2). The switch housing with three different cable outlet options ensures maximum flexibility when it comes to mounting.

We can also supply the magnetic contact with your personalised customer logo in the housing cover if this is something you would like. With the optional round magnets, the FMK 4 G2 is also approved for combined opening and lock state monitoring (EN 50131-2-10, grade 2), so that both states can be monitored with one FMK 4 G2 - read more on page 3.

MAXIMUM FLEXIBILITY



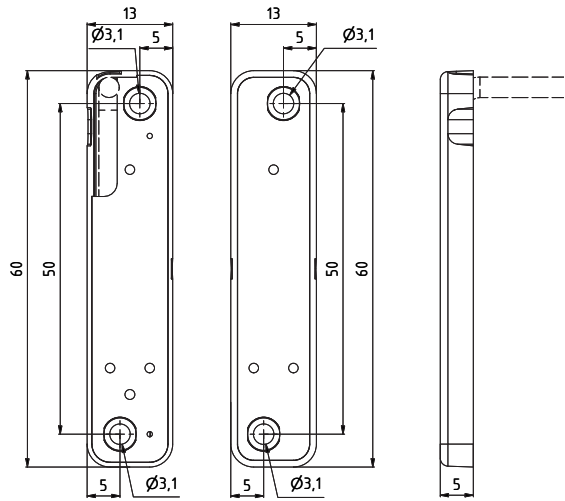
Experience a new level of freedom when it comes to mounting – in addition to the standard cable outlet at the bottom, the FMK 4 G2 has two pre-perforated cable outlet options on the sides, both on the long and short side of the housing. You can therefore decide which cable outlet variant is most appropriate for your mounting situation.

OPTIMUM LEVELLING

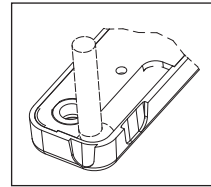
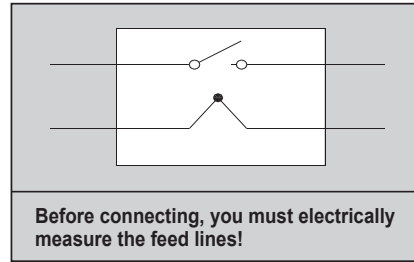


We make it fit: with the optional mounting accessories, any level differences can be compensated for during mounting (side by side in parallel) with the washers, which can also be used for mounting on ferromagnetic materials, such as steel. The snap-on cover caps ensure that the screw heads are elegantly invisible.

MOUNTING AND CIRCUIT DIAGRAM FOR OPENING STATE MONITORING



CONNECTION



CABLE OUTLET

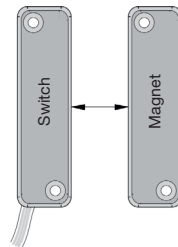
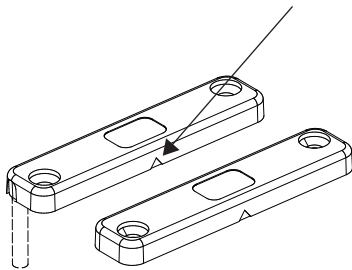
3 options:

- downwards
- sideways to the short side of the housing
- sideways to the long side of the housing

1. MOUNTING OPTION

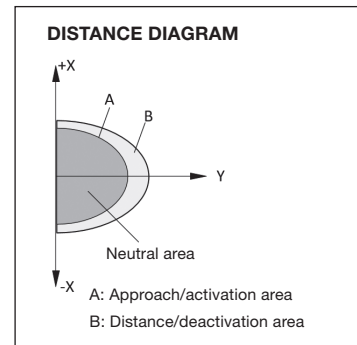
PARALLEL, BESIDE EACH OTHER (SIDE BY SIDE)

When mounting, ensure that the marking on the switch housing points towards the magnet housing.



Non-ferromagnetic mounting		
	Switching distance [mm]	Tol. [mm]
A	20	± 4
B	25	± 5
Tolerance in X and Z: ± 3 mm		

Ferromagnetic mounting		
	Switching distance [mm]	Tol. [mm]
A	16	± 3
B	22	± 3
Tolerance in X and Z: ± 3 mm		

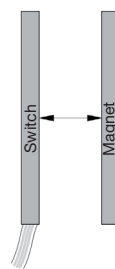
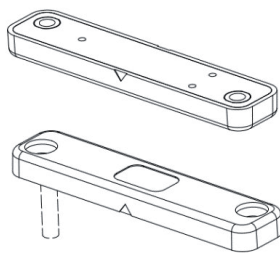


▶ The extra-strong, optional FMK 4 G2 magnet FE must be used for this application!

2. MOUNTING OPTION

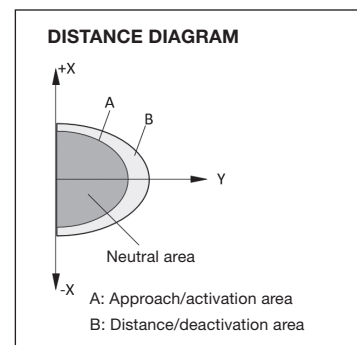
PARALLEL OPPOSITE (FRONT/FRONT)

No markings need to be observed during the mounting process.



Non-ferromagnetic mounting		
	Switching distance [mm]	Tol. [mm]
A	23	± 4
B	30	± 5
Tolerance in X and Z: ± 3 mm		

Ferromagnetic mounting		
	Switching distance [mm]	Tol. [mm]
A	13	± 2
B	17	± 2
Tolerance in X and Z: ± 3 mm		



NOTE When mounting on ferromagnetic materials, you must use at least one of the optional 2 mm washers.

FMK 4 G2 DELIVERY OPTIONS (opening state monitoring)

- FMK 4 G2, white, 3 m, complete (with Magnet), Item no.: 2002641
- FMK 4 G2, grey, 3 m, complete (with Magnet), Item no.: 2002668

white: RAL9003 / grey: RAL7035

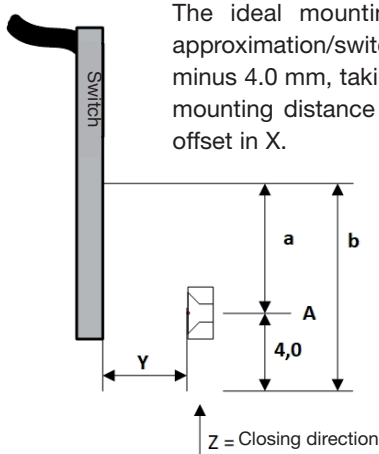
OPTIONAL MOUNTING ACCESSORIES

- FMK 4 G2 MT, white or grey
3 2 mm washers
4 screw caps
- FMK 4 G2 Magnet FE, white or grey
Strong magnet in housing 60 x 13 x 5 mm, only required for side-by-side ferromagnetic mounting in parallel

COMBINED OPENING AND LOCK STATE MONITORING

The optional magnet 100 63 MD or 100 59 MD must be used for combined opening and lock state monitoring in accordance with EN 50131-2-10.

MOUNTING DISTANCE

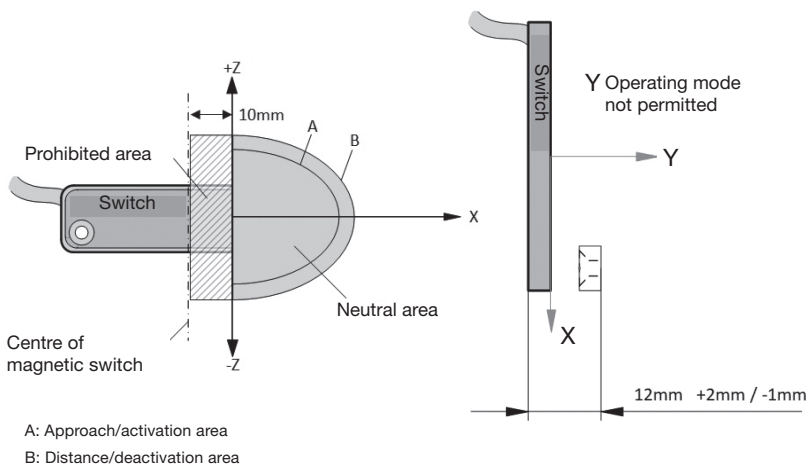


Example:
 $b = 20 \text{ mm}$
 $20 \text{ mm} - 4 \text{ mm} = 16 \text{ mm}$
 Ideal mounting location: (A) = 16 mm

OPENING AND LOCK STATE MONITORING

- Earliest switch-on point of the magnetic switch: when the closing roller is at least 50% engaged by the closing piece.
- Ferromagnetic materials can cause the switching distance to vary. For this reason, the ideal mounting distance must be determined based on the local conditions.

DISTANCE DIAGRAM (opposite mounting)



Magnet 100 63 MD		
	Switching distance [mm] X-axis	Tol. [mm]
A	34	± 3
B	39	± 3
Tolerance in Z and Y: ± 3 mm		

Magnet 100 59 MD		
	Switching distance [mm] X-axis	Tol. [mm]
A	29	± 3
B	34	± 2
Tolerance in Z and Y: ± 3 mm		

Switching distance based on rebate dimensions of 12.0 mm + 2.0 mm + -1.0 mm

FMK 4 G2 DELIVERY OPTIONS (combined opening and lock state monitoring)

- FMK 4 G2, white, 3 m (without Magnet), Item no.: 2002618
- FMK 4 G2, grey, 3 m (without Magnet), Item no.: 2002669

white: RAL9003 / grey: RAL7035

OPTIONAL MOUNTING ACCESSORIES

- Magnet 100 63 MD
- Magnet 100 59 MD
- FMK 4 G2 MT, white or grey
 3 2 mm washers
 4 screw caps





SU MISURA PER LE VOSTRE ESIGENZE – IL NUOVO FMK 4 G2 DI LINK



Verificato da VdS e certificato in base a VdS 2120 (monitoraggio apertura) e alla norma EN 50131-2-10 (monitoraggio apertura e chiusura combinato):
G 123503, classe B e EN G2

Verificato e certificato da VdS, dal design compatto e estremamente flessibile da montare, il nuovo contatto magnetico a vista FMK 4 G2 per il monitoraggio dell'apertura di porte e finestre convince su tutta la linea. Grazie alle sue dimensioni ridotte e al design sottile, può essere installato anche in spazi ristretti e nascosto nelle battute di porte e finestre.

Il contatto magnetico e il magnete di FMK 4 G2 hanno dimensioni identiche e possono essere montati sia in parallelo l'uno di fronte all'altro (1) che in parallelo l'uno

di fianco all'altro (2). L'alloggiamento dell'interruttore con 3 diverse opzioni di uscita cavo garantisce la massima flessibilità in fase di montaggio.

Su richiesta, siamo lieti di fornire il contatto magnetico con un logo personalizzato del cliente nel coperchio dell'alloggiamento. Con i magneti tondi opzionali, l'FMK 4 G2 è omologato anche per il monitoraggio combinato dell'apertura e della chiusura (EN 50131-2-10, grado 2) e può pertanto monitorare entrambi i processi. Maggiori informazioni a pagina 3.

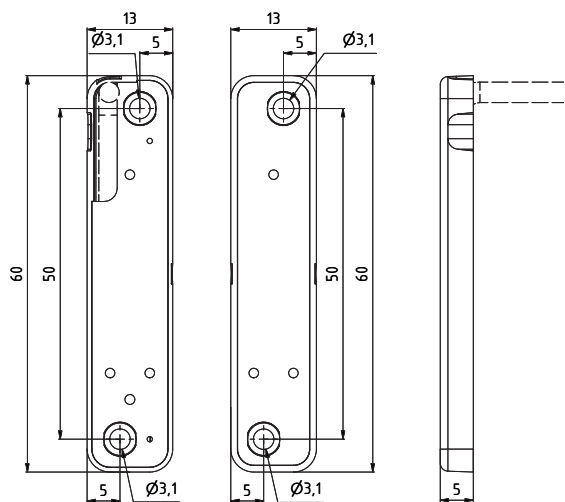


Nuova libertà di montaggio: oltre all'uscita cavo standard verso il basso, l'FMK 4 G2 ha anche due opzioni di uscita cavo laterali preforate, sia sul lato lungo che sul lato corto dell'alloggiamento. Così siete voi a decidere quale variante di uscita cavo si adegua meglio alla vostra situazione di montaggio.

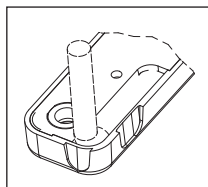
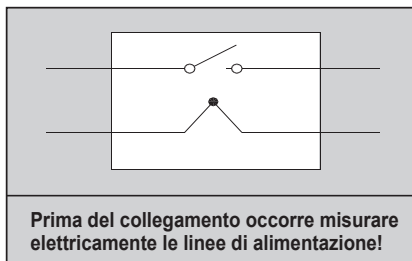


Una soluzione su misura: in fase di installazione (in parallelo l'uno di fianco all'altro), grazie agli accessori di montaggio opzionali è possibile compensare eventuali dislivelli utilizzando le rondelle, da impiegare anche per il montaggio su materiali ferromagnetici (acciaio). In più, i cappucci a incastro nascondono con eleganza le teste delle viti.

SCHEMA DI MONTAGGIO E COLLEGAMENTO MONITORAGGIO APERTURA



COLLEGAMENTO



USCITA CAVO

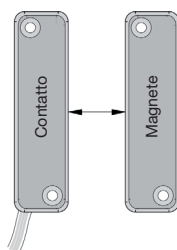
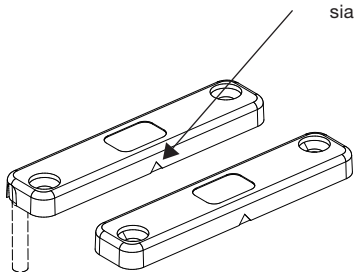
3 opzioni:

- verso il basso
- lateralmente, sul lato corto dell'alloggiamento
- lateralmente, sul lato lungo dell'alloggiamento

1. OPZIONE DI MONTAGGIO

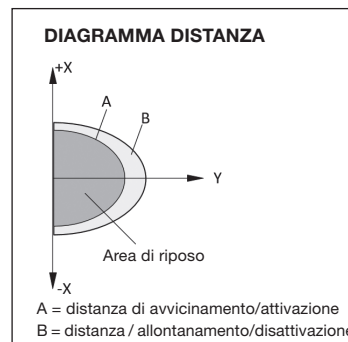
IN PARALLELO, L'UNO DI FIANCO ALL'ALTRO (LATO/LATO)

Durante il montaggio, assicurarsi che il contrassegno sull'alloggiamento dell'interruttore sia rivolto verso l'alloggiamento del magnete.



Montaggio non ferromagnetico		
	Distanza di commutazione [mm]	Tol. [mm]
A	20	± 4
B	25	± 5
Tolleranza in X e Z: ± 3 mm		

Montaggio ferromagnetico		
	Distanza di commutazione [mm]	Tol. [mm]
A	16	± 3
B	22	± 3
Tolleranza in X e Z: ± 3 mm		

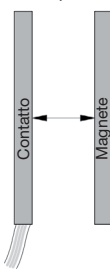
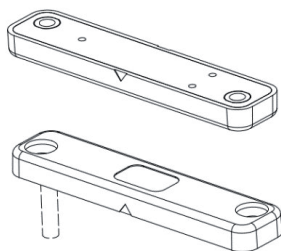


Per questa applicazione è necessario utilizzare il magnete potente FMK 4 G2 Magnet FE opzionale!

2. OPZIONE DI MONTAGGIO

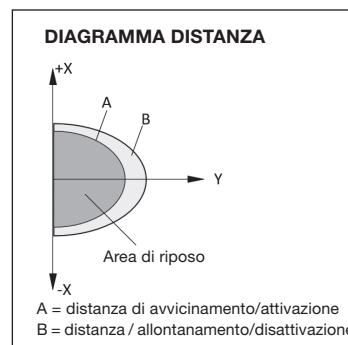
IN PARALLELO, L'UNO DI FRONTE ALL'ALTRO (FRONTE/FRONTE)

In questo caso non occorre prestare attenzione ai contrassegni.



Montaggio non ferromagnetico		
	Distanza di commutazione [mm]	Tol. [mm]
A	23	± 4
B	30	± 5
Tolleranza in X e Z: ± 3 mm		

Montaggio ferromagnetico		
	Distanza di commutazione [mm]	Tol. [mm]
A	13	± 2
B	17	± 2
Tolleranza in X e Z: ± 3 mm		



NOTA Il montaggio con materiali ferromagnetici è ammesso solo con un distanziale, fornibile come opzione, di almeno 2 mm.

FMK 4 G2 DELIVERY OPTIONS

(monitoraggio apertura)

- FMK 4 G2, bianco, 3m completo (con Magnete), Codice articolo: 2002641
- FMK 4 G2, grigio, 3m completo (con Magnete), Codice articolo: 2002668

bianco: RAL9003 / grigio: RAL7035

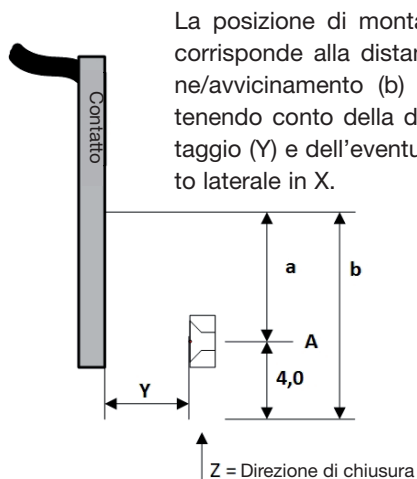
ACCESSORI DI MONTAGGIO OPZIONALI

- FMK 4 G2 MT, bianco o grigio
3 rondelle da 2 mm
4 cappucci coprivite
- FMK 4 G2 Magnet FE, bianco o grigio
Magnete potente in alloggiamento da 60 x 13 x 5 mm, necessario solo per il montaggio ferromagnetico in parallelo l'uno di fianco all'altro

MONITORAGGIO APERTURA E CHIUSURA COMBINATO

Per il monitoraggio dell'apertura e della chiusura combinato secondo la norma EN 50131-2-10 occorre utilizzare il magnete opzionale 100 63 MD o 100 59 MD.

DISTANZA DI MONTAGGIO



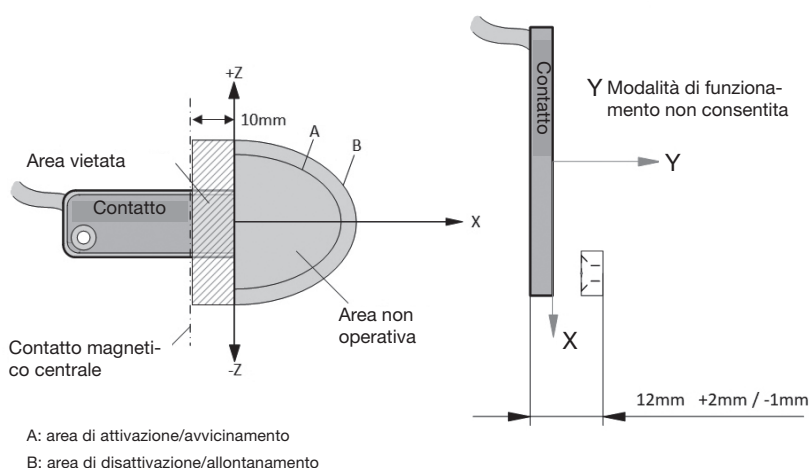
La posizione di montaggio ideale (A) corrisponde alla distanza di attivazione/avvicinamento (b) meno 4,0 mm, tenendo conto della distanza di montaggio (Y) e dell'eventuale spostamento laterale in X.

Esempio:
 $b = 20 \text{ mm}$
 $20 \text{ mm} - 4 \text{ mm} = \underline{16 \text{ mm}}$
 Posizione di montaggio ideale: $(A) = 16 \text{ mm}$

MONITORAGGIO APERTURA E CHIUSURA

- Primo punto di attivazione dell'interruttore magnetico: quando il rullo di chiusura è ingranato almeno al 50% nell'elemento di chiusura.
- I materiali ferromagnetici possono causare fluttuazioni della distanza di commutazione. Per questo motivo la distanza di montaggio ideale deve essere determinata secondo le condizioni del luogo.

DIAGRAMMA DISTANZA (montaggio l'uno di fronte all'altro)



Magnete 100 63 MD		
	Distanza di commutazione [mm] asse X	Tol. [mm]
A	34	± 3
B	39	± 3
Tolleranza in Z e Y: ± 3 mm		

Magnete 100 59 MD		
	Distanza di commutazione [mm] asse X	Tol. [mm]
A	29	± 3
B	34	± 2
Tolleranza in Z e Y: ± 3 mm		

Distanza di commutazione a seconda delle dimensioni della battuta 12,0 mm + 2,0 mm + -1,0 mm

FMK 4 G2 VERSIONI DISPONIBILI

(monitoraggio apertura e chiusura combinato)

- FMK 4 G2, bianco, 3m (senza Magnet), Item no.: 2002618
- FMK 4 G2, grigio, 3m (senza Magnet), Item no.: 2002669

bianco: RAL9003 / grigio: RAL7035

ACCESSORI DI MONTAGGIO OPZIONALI

- Magnete 100 63 MD
- Magnete 100 59 MD
- FMK 4 G2 MT, bianco o grigio
 3 rondelle da 2 mm
 4 cappucci coprivite





INSTRUCTIONS D'ASSEMBLAGE

TOUT CONCORDE – LE NOUVEAU FMK 4 G2 DE LINK



Vérfié et certifié VdS selon la directive VdS 2120 (surveillance d'ouverture) et selon la norme EN 50131-2-10 (surveillance combinée de fermeture et d'ouverture):
G 123503, classe B et EN G2

Vérfié et certifié par VdS, compact et montage flexible: le nouveau contact magnétique FMK 4 G2 dédié à la surveillance d'ouverture de fenêtres et de portes convainc à tous niveaux. Grâce à ses petites dimensions et à sa forme plate, il permet un montage même s'il y a peu d'espace disponible et reste invisible dans la feuillure de fenêtre ou de porte.

Le contact magnétique et l'aimant du FMK 4 G2 ont les mêmes dimensions et peuvent être installés parallèlement face à face (1) ou parallèlement côte à côte (2).

Le boîtier du commutateur avec ses 3 possibilités de sortie de câble garantit une flexibilité maximale lors du montage.

Sur demande, nous livrons le contact magnétique avec un logo client personnalisé dans le couvercle du boîtier. Grâce aux aimants ronds disponibles en option, le FMK 4 G2 est également agréé pour la surveillance combinée de fermeture et d'ouverture (EN 50131-2-10, grade 2). Ainsi, les deux peuvent être surveillés avec un FMK 4 G2. Plus d'informations à la page 3.

FLEXIBILITÉ MAXIMALE



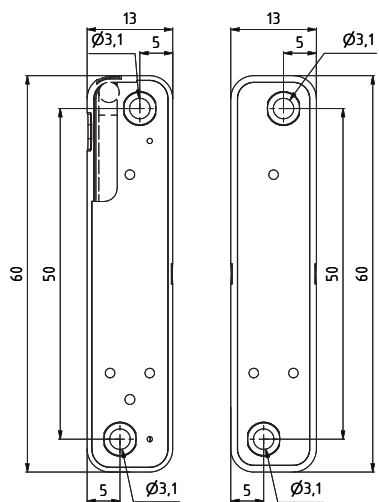
Plus de flexibilité lors du montage : le FMK 4 G2 dispose, en plus de la sortie de câble standard par le bas, de deux sorties de câble latérales pré-perforées, que ce soit sur le côté court ou sur le côté long du boîtier. Vous avez ainsi le choix de la variante de sortie de câble qui convient le mieux à votre situation de montage.

NIVELLEMENT OPTIMAL

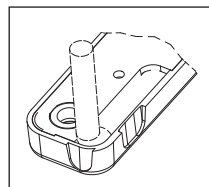
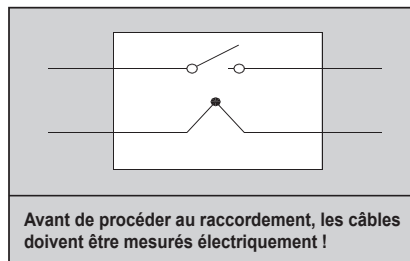


Nous adaptons à vos besoins: grâce aux accessoires de montage disponibles en option, vous avez la possibilité, en cas de montage parallèle côte à côte, de compenser les éventuelles différences de niveau grâce à des pièces de calage. Ces dernières doivent également être utilisées pour le montage sur des matériaux ferro-magnétiques (acier). Et les capuchons encliquetables permettent de masquer de manière élégante les têtes de vis.

SCHEMA DE MONTAGE ET DE RACCORDEMENT DE LA SURVEILLANCE D'OUVERTURE



RACCORDEMENT



SORTIE DE CÂBLE

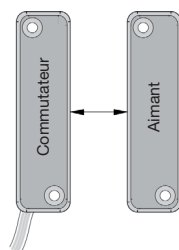
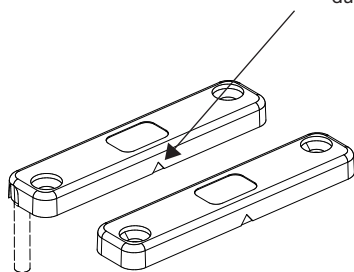
3 possibilités:

- vers le bas
- sur le côté vers le côté du boîtier le plus court
- sur le côté vers le côté du boîtier le plus long

1. POSSIBILITE DE MONTAGE

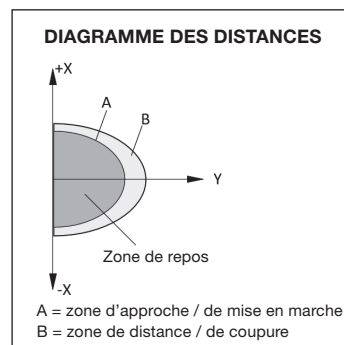
PARALLELEMENT L'UN A COTE DE L'AUTRE (COTE A COTE)

Lors du montage, il convient de veiller à ce que le marquage situé sur le boîtier du commutateur pointe vers le boîtier de l'aimant.



Montage non ferro-magnétique		
	Distance de commutation [mm]	Tol. [mm]
A	20	± 4
B	25	± 5
Tolérance dans X et Z : ± 3 mm		

Montage ferro-magnétique		
	Distance de commutation [mm]	Tol. [mm]
A	16	± 3
B	22	± 3
Tolérance dans X et Z : ± 3 mm		

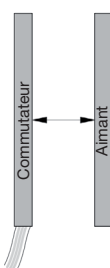
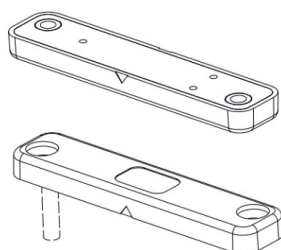


► Pour cette application, il convient d'utiliser le puissant aimant FMK 4 G2 FE disponible en option!

2. POSSIBILITE DE MONTAGE

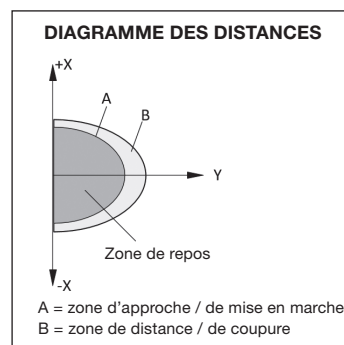
PARALLELEMENT EN VIS-A-VIS (FACE A FACE)

Ici, nul besoin de faire attention aux marquages lors du montage.



Montage non ferro-magnétique		
	Distance de commutation [mm]	Tol. [mm]
A	23	± 4
B	30	± 5
Tolérance dans X et Z : ± 3 mm		

Montage ferro-magnétique		
	Distance de commutation [mm]	Tol. [mm]
A	13	± 2
B	17	± 2
Tolérance dans X et Z : ± 3 mm		



REMARQUE Le montage sur des matériaux ferro-magnétiques n'est autorisé qu'en cas d'utilisation d'au moins une des rondelles de 2 mm disponibles en option.

POSSIBILITÉS DE LIVRAISON DU FMK 4 G2 (surveillance d'ouverture)

- FMK 4 G2 blanc 3 m kpl (blanc avec aimant) N° d'article: 2002641
- FMK 4 G2 gris 3 m kpl (gris avec aimant) N° d'article: 2002668

blanc: RAL9003 / gris: RAL7035

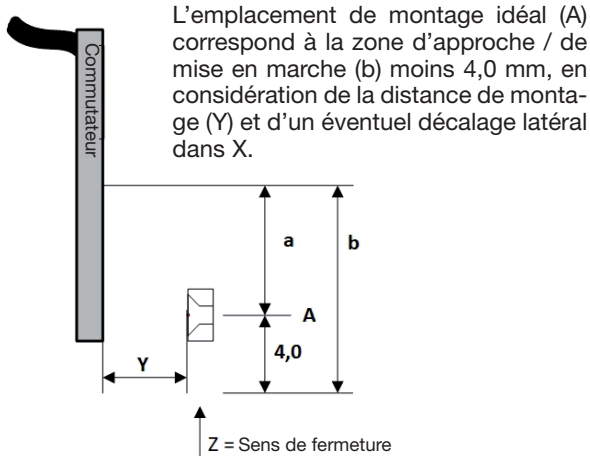
ACCESSOIRES DE MONTAGE EN OPTION

- FMK 4 G2 MT, blanc ou gris
3 rondelles de 2 mm
4 capuchons de protection pour vis
- Aimant FMK 4 G2 FE, blanc ou gris
Aimant puissant encapsulé dans un boîtier 60 x 13 x 5 mm, requis uniquement pour montage ferro-magnétique parallèle côte à côte

SURVEILLANCE COMBINEE DE FERMETURE ET D'OUVERTURE

Il convient d'utiliser l'aimant disponible en option 100 63 MD ou 100 59 MD pour la surveillance combinée de fermeture et d'ouverture selon la norme EN 50131-2-10.

DISTANCE DE MONTAGE



Exemple:

$b = 20 \text{ mm}$

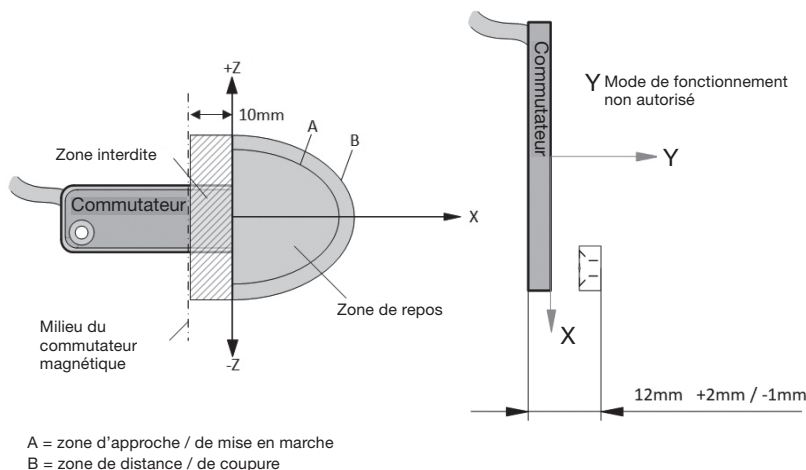
$20 \text{ mm} - 4 \text{ mm} = 16 \text{ mm}$

Emplacement de montage idéal: (A) = 16 mm

SURVEILLANCE DE FERMETURE ET D'OUVERTURE

- Point d'activation le plus précoce du commutateur magnétique: lorsqu'au moins 50% du rouleau de fermeture se trouve dans la zone de prise de la gâche.
- Les matériaux ferro-magnétiques peuvent causer des variations de la distance de commutation. Pour cette raison, la distance de montage idéale doit être déterminée en fonction de la situation sur site.

DIAGRAMME DES DISTANCES (montage face à face)



Aimant 100 63 MD		
	Distance de commutation [mm] axe X	Tol. [mm]
A	34	± 3
B	39	± 3
Tolérance dans Z et Y: ± 3 mm		

Aimant 100 59 MD		
	Distance de commutation [mm] axe X	Tol. [mm]
A	29	± 3
B	34	± 2
Tolérance dans Z et Y: ± 3 mm		

Distance de commutation par rapport à la cote de feuillure 12,0 mm + 2,0 mm + -1,00 mm

POSSIBILITÉS DE LIVRAISON DU FMK 4 G2

(surveillance combinée de fermeture et d'ouverture)

- FMK 4 G2 blanc 3 m (sans aimant) N° d'article : 2002618
- FMK 4 G2 gris 3 m (sans aimant) N° d'article : 2002669

blanc: RAL9003 / gris: RAL7035

ACCESSOIRES DE MONTAGE EN OPTION

- Aimant 100 63 MD
- Aimant 100 59 MD
- FMK 4 G2 MT, blanc ou gris
- 3 rondelles de 2 mm
- 4 capuchons de protection pour vis





MONTERINGSANVISNINGEN

ALLT FÅR PLATS – NYA FMK 4 G2 FRÅN LINK



VdS-testad och certifierad enligt VdS 2120 (öppningsövervakning) och EN 50131-2-10 (kombinerad stängnings- och öppningsövervakning):
G 123503, klass B och EN G2

Testad och certifierad av VdS, kompakt konstruerad och kan monteras mycket flexibelt – den nya magnetkontakten för utanpåliggande montering FMK 4 G2 för öppningsövervakning av fönster och dörrar imponerar fullt ut. Eftersom den är både liten och platt kan den monteras även där utrymmet är begränsat, och dolt i fönster- och dörrkarmar.

Magnetkontakten och magneten i FMK 4 G2 har identiska mått och kan monteras både parallellt mittemot (1)

MAXIMAL FLEXIBILITET



En ny nivå av frihet vid monteringen – FMK 4 G2 har, förutom standardkabelutgången nedåt, även två förperforerade kabelutgångsmöjligheter på sidan samt på husets lång- och kortsida. Därmed kan du själv välja vilken kabelutgångsvariant som passar bäst för den aktuella monteringsituationen.

och parallellt bredvid (2) varandra. Brytarens hus har tre olika kabelutgångsmöjligheter, något som ger maximal flexibilitet vid monteringen.

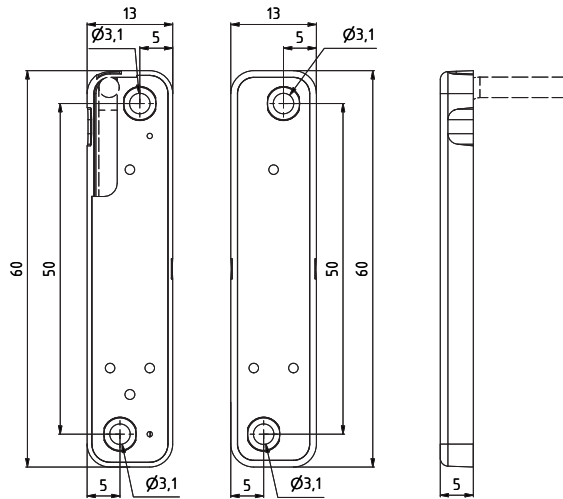
Om så önskas kan vi leverera magnetkontakten med kundens individuella logotyp på husets lock. Med tillvalet rundmagnet är FMK 4 G2 även godkänd för kombinerad stängnings- och öppningsövervakning (EN 50131-2-10, grad 2), så att båda former av övervakning kan ske med en FMK 4 G2 – mer information om detta finns på sidan 3.

OPTIMAL UTJÄMNING

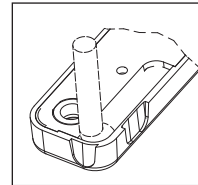
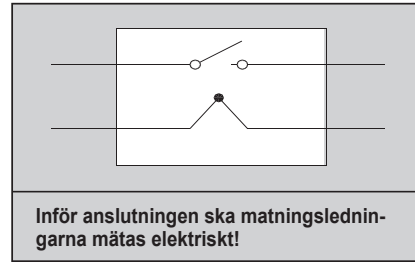


Vi gör så att det passar: med monteringsstillbehör (köps separat) kan eventuella nivåskillnader utjämnas vid monteringen (parallellt bredvid varandra) med hjälp av underlägg. Dessa kan även användas för montering på ferromagnetiska material (stål). Och med täcklock med snäppfäste döljs skruvhuvudena elegant.

MONTERINGS- OCH ANSLUTNINGSSCHEMA FÖR ÖPPNINGSOVERVAKNING



ANSLUTNING



KABELUTGÅNG

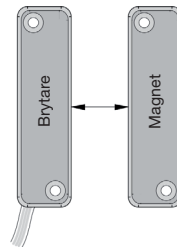
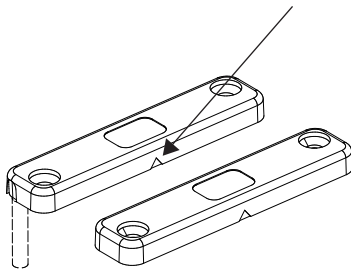
Tre alternativ:

- nedåt
- på husets kortsida
- på husets långsida

1. MONTERINGSALTERNATIV

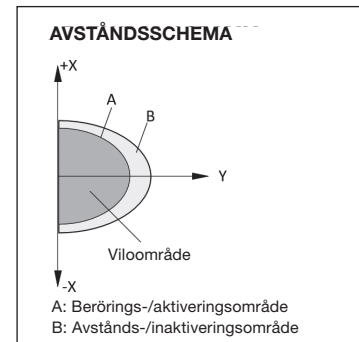
PARALLELLT BREDVID VARANDRA (SIDA/SIDA)

Observera vid monteringen att markeringen på brytarens hus ska peka mot magnetens hus.



Nicht ferromagnetische Montage		
	Schaltabstand [mm]	Tol. [mm]
A	20	± 4
B	25	± 5
Tol. in X und Z: ± 3 mm		

Ferromagnetische Montage		
	Schaltabstand [mm]	Tol. [mm]
A	16	± 3
B	22	± 3
Tol. in X und Z: ± 3 mm		

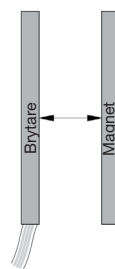
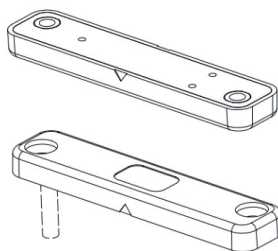


► För denna tillämpning måste den starka magneten FMK 4 G2 magnet FE (tillval) användas!

2. MONTERINGSALTERNATIV

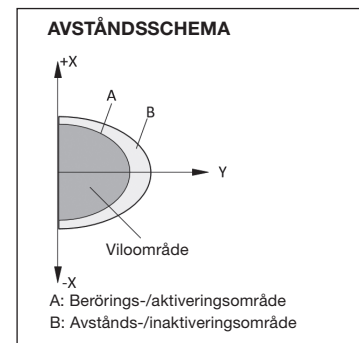
PARALLEL GEGENÜBER (FRONT/FRONT)

Här behöver inga markeringar observeras vid monteringen.



Ej ferromagnetisk montering		
	Brytavstånd [mm]	Tol. [mm]
A	23	± 4
B	30	± 5
Tolerans i X och Z: ± 3 mm		

Ferromagnetisk montering		
	Brytavstånd [mm]	Tol. [mm]
A	13	± 2
B	17	± 2
Tolerans i X och Z: ± 3 mm		



NOTERA! Montering på ferromagnetiska material är endast tillåten med minst en 2 mm underläggsbricka som finns som tillval

LEVERANSALTERNATIV FMK 4 G2 (Öppningsövervakning)

- FMK 4 G2 vit 3 m kpl (vit med Magnet) Artikelnr.: 2002641
- FMK 4 G2 grå 3 m kpl (grå med Magnet) Artikelnr.: 2002668

vit: RAL9003 / grå: RAL7035

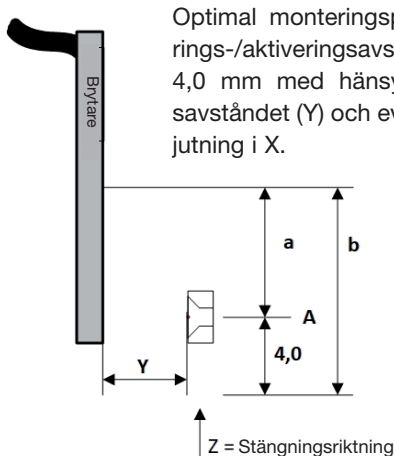
MONTERINGSTILLBEHÖR (TILLVAL)

- FMK 4 G2 MT, vit eller grå
3 underläggsbrickor 2 mm
4 täcklock för skruvar
- FMK 4 G2 Magnet FE, vit eller grå
Stark magnet i hus 60 x 13 x 5 mm, krävs endast för ferromagnetisk montering parallellt bredvid varandra

KOMBINERAD STÄNGNINGS- OCH ÖPPNINGÖVERVAKNING

För kombinerad stängnings- och öppningsövervakning enligt EN 50131-2-10 används magneten 100 63 MD eller 100 59 MD, som finns som tillval.

MONTERINGSÄVSTÅND



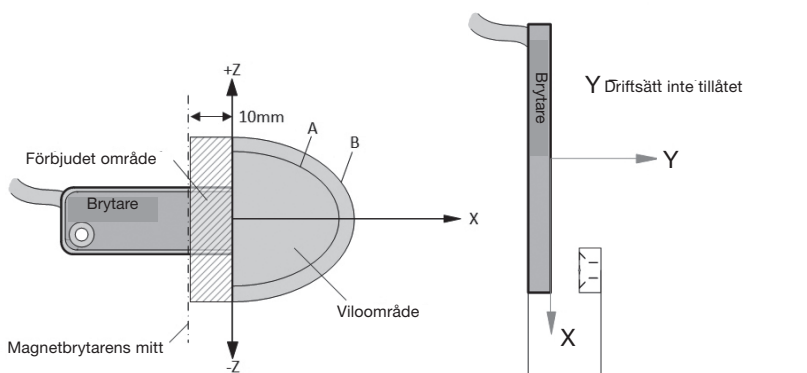
Optimal monteringsplats (A) är berörings-/aktiveringsavståndet (b) minus 4,0 mm med hänsyn till monteringsavståndet (Y) och eventuell sidoförskjutning i X.

Exempel:
 $b = 20 \text{ mm}$
 $20 \text{ mm} - 4 \text{ mm} = 16 \text{ mm}$
 optimal monteringsplats: $(A) = 16 \text{ mm}$

VERSCHLUSS- UND ÖFFNUNGSÜBERWACHUNG

- Magnetbrytarens tidigaste aktiveringspunkt: när låsregeln är minst 50 % i slutblecket.
- Ferromagnetiska material kan leda till att variationer i avkänningsavståndet uppstår. Därför måste det optimala monteringsavståndet beräknas utifrån de lokala förhållandena.

ÄVSTÅNDSSCHEMA (motsatt montering)



A: Berörings-/aktiveringsområde
 B: Ävstånds-/inaktiveringsområde

Magnet 100 63 MD		
	Brytavstånd (mm) X-axel	Tol. [mm]
A	34	± 3
B	39	± 3
Tolerans i Z och Y: ± 3 mm		

Magnet 100 59 MD		
	Brytavstånd (mm) X-axel	Tol. [mm]
A	29	± 3
B	34	± 2
Tolerans i Z och Y: ± 3 mm		

Brytavstånd beroende på karmmått
 $12,0 \text{ mm} + 2,0 \text{ mm} + -1,0 \text{ mm}$

LEVERANSALTERNATIV FMK 4 G2 (kombinerad stängnings- och öppningsövervakning)

- FMK 4 G2 vit 3 m (vit utan magnet) Artikelnr.: 2002618
- FMK 4 G2 grå 3 m (grå utan magnet) Artikelnr.: 2002669

vit: RAL9003 / grå: RAL7035

MONTERINGSTILLBEHÖR (TILLVAL)

- Magnet 100 63 MD
- Magnet 100 59 MD
- FMK 4 G2 MT, vit eller grå
 3 underläggsbrickor 2 mm
 4 täcklock för skruvar

