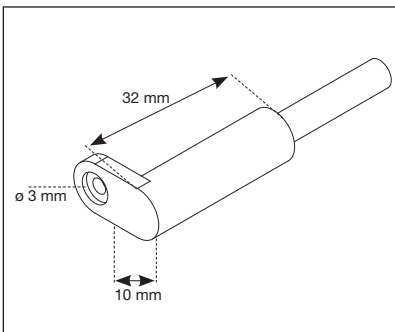
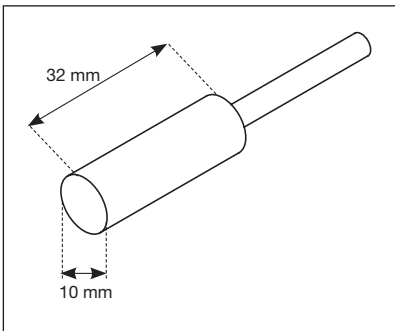
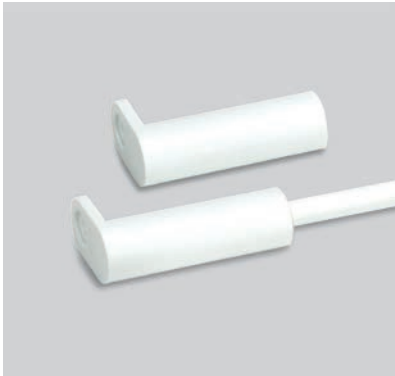
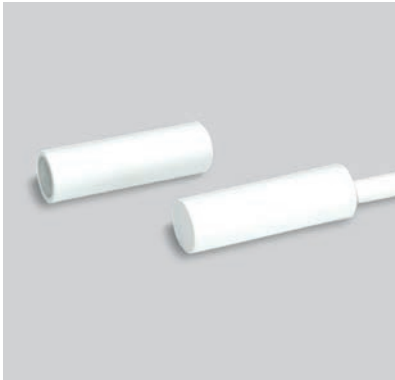


DEUTSCH

100 01 28 A/B(X) G3



Dieser Einbau-Magnetkontakt bietet aufgrund der individuell aufeinander abgestimmten Schalter-Magnet-Kombination Sicherheit, gem. VdS-Kl. C und EN Grad 3, auf höchstem Niveau. Trotz der integrierten Fremdfeldüberwachung sind so u. a. mit Hilfe der geeigneten Montagebauteile Einbaumöglichkeit in Stahl realisierbar. Die Produktvariante 100 01 28 A/B X G3 verfügt über eine praktische Befestigungsmöglichkeit (Schraub-Aufnahme).

Technische Daten

Kontakt (Linie)	A / Schließer
Kontakt (Fremdfeld)	B / Öffner
Gehäusematerial	PS
lieferbare Farben	weiß, braun
Standardkabel	LIYY 6 x 0,14 mm ²
Kabellänge	2 m, 4 m und 6 m
Kontaktbelastung	max. 3W/VA
Spannungsfestigkeit	min. 150 VDC
Schaltspanng. max.	30 V DC/AC
Schaltstrom max.	0,2 A
Dauerstrom	0,5 A
Temp. b. festverl. Kabel	-40°C bis +70°C
Temp. b. hängend. Kabel	-5°C bis +50°C
Umweltklasse	IV
Schutzart n. DIN 40050	IP 68
Zulassungen	G 113051, VdS C, EN Grad 3 gem. EN 50131-1, zertifiziert durch VdS

Lieferumfang

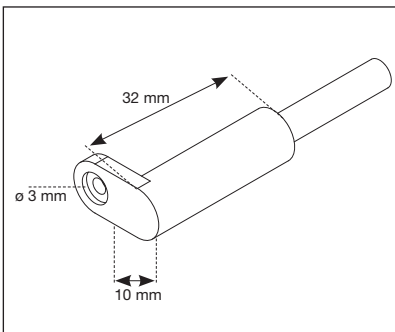
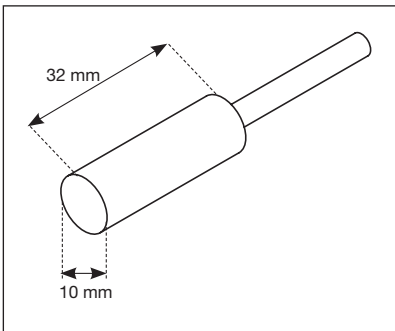
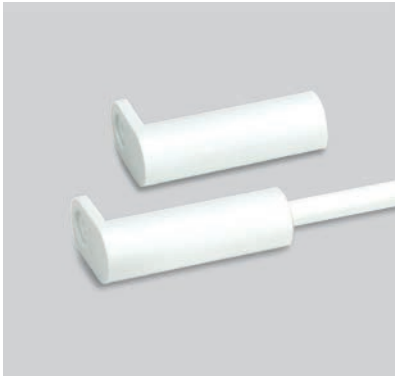
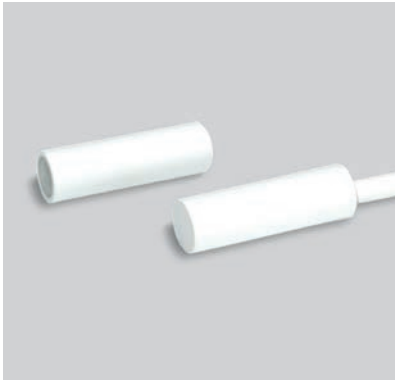
1 Schalter, 1 Magnet, Befestigungsmaterial (Standard)

i Dieses Produkt kann mit speziellen Magneten auch zur kombinierten Öffnungs- und Verschlussüberwachung eingesetzt werden.

Weitere Produktdetails unter: www.link-gmbh.com

ENGLISH

100 01 28 A/B(X) G3



Thanks to the combination of a switch and magnet that are individually matched to each other, this recess-mounted magnetic contact provides maximum security that meets the requirements of VdS-class C and EN grade 3. Even though it features external field monitoring, it can still be mounted in steel, for example, using the suitable installation parts. Product variant 100 01 28 A/B X G3 features a practical mounting option (screw socket).

Technical Data

Contact (Line)	A / N/O contact
Contact (external field)	B / N/C contact
Housing material	PS
Available colors	white, brown
Standard cable	LIYY 6 x 0.14 mm ²
Cable length	2 m, 4 m and 6 m
Contact load	max. 3W/VA
Dielectric strength	min. 150 VDC
Switching voltage max.	30 V DC/AC
Switching current max.	0.2 A
Permanent current	0.5 A
Temperatur festverlegtes Kabel	-40°C up to +70°C
Temperatur bewegtes Kabel	-5°C up to +50°C
Environmental grade	IV
Protection category at DIN 40050	IP 68
Approvals	G 113051, VdS C, EN grade 3 according to EN 50131-1, certified by VdS

Scope of Delivery

1 Switch, 1 Magnet, Fastening material (standard)

i With special magnets, this product can also be used for combined opening and lock state detection.

Additional product details at: www.link-gmbh.com

DEUTSCH

100 01 28 A/B(X) G3

100 01 28 A/B G3



Dieser Magnetschalter bietet in der Kombination mit dem geeigneten Magneten (siehe Kombinationsmöglichkeiten), der auf dem Verschlusselement (z. B. Schubgestänge) angebracht wird, eine kombinierte Verschluss- und Öffnungslösung auf höchstem Sicherheitsniveau nach VdS-Klasse C.

Technische Daten

Kontakt (Linie)	A / Schließer
Kontakt (Fremdfeld)	B / Öffner
Gehäusematerial	PS
lieferbare Farben	weiß, braun
Standardkabel	LIYY 6 x 0,14 mm ²
Kabellänge	2 m, 4 m und 6 m
Kontaktbelastung	max. 3W/VA
Spannungsfestigkeit	min. 150 VDC
Schaltspanng. max.	30 V DC/AC
Schaltstrom max.	0,2 A
Dauerstrom	0,5 A
Temp. b. festverl. Kabel	-40°C bis +70°C
Temp. b. hängend. Kabel	-5°C bis +50°C
Umweltklasse	IV
Schutzart n. DIN 40050	IP 68
Zulassungen	G 113051, VdS C

100 01 28 A/BX G3



Lieferumfang

1 Schalter ohne Magnet, Befestigungsmaterial (Standard)



Dieses Produkt kann mit speziellen Magneten zur kombinierten Öffnungs- und Verschlussüberwachung eingesetzt werden.

Weitere Produktdetails unter: www.link-gmbh.com

ENGLISH

100 01 28 A/B(X) G3

100 01 28 A/B G3



Together with the appropriate magnet (see possible combinations), which is affixed to the lock state element (e.g. push rod), this magnetic switch combined opening and lock state solution that provides maximum security meets the requirements of VdS-class C.

100 01 28 A/BX G3



Technical Data

Contact (Line)	A / N/O contact
Contact (external field)	B / N/C contact
Housing material	PS
Available colors	white, brown
Standard cable	LIYY 6 x 0.14 mm ²
Cable length	2 m, 4 m and 6 m
Contact load	max. 3W/VA
Dielectric strength	min. 150 VDC
Switching voltage max.	30 V DC/AC
Switching current max.	0.2 A
Permanent current	0.5 A
Temperatur festverlegtes Kabel	-40°C up to +70°C
Temperatur bewegtes Kabel	-5°C up to +50°C
Environmental grade	IV
Protection category at DIN 40050	IP 68
Approvals	G 113051, VdS C

Scope of Delivery

1 Switch without magnet, Fastening material (standard)

i With special magnets, this product can be used for combined opening and lock state detection.

Additional product details at: www.link-gmbh.com