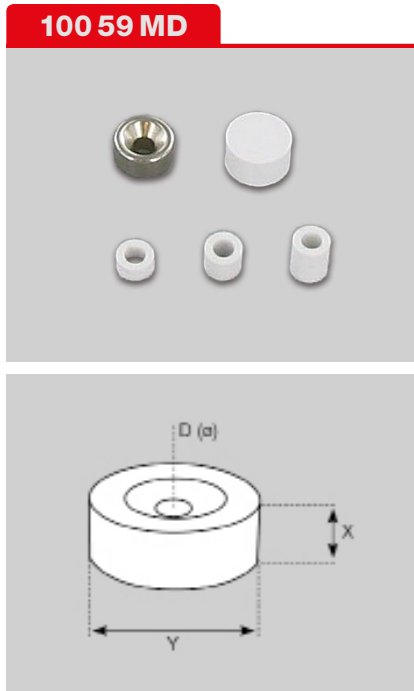


Einbaumagnete, Verschlussüberwachung, Verschluss- und Öffnungsüberwachung

Recess mount magnets, lock state monitoring, lock and opening state monitoring



| Technische Daten Specifications | |
|--|---------------------------------------|
| X | 3 mm |
| Y | 10 mm |
| D (ø) | 3,5 mm 3.5 mm |
| Magnetmaterial / Gehäusematerial Magnet material / Housing material | DYM / Kunststoff DYM / Plastic |
| Farben Colors | weiß, braun white, brown |

| Produktvarianten Product versions | | | |
|---|----------------------|----------------|--|
| Bezeichnung Description | Art. Nr. Art. no. | Farbe Color | Preisliste Kapitel Price list chapter |
| 100 59 MD | 1304371 | weiß white | 7.3 |
| 1 Magnet, 1 Magnetabdeckung, 3 Distanzhülsen, 1 Schraube 1 Magnet, 1 magnet cover, 3 distance sleeves, 1 screw | 1307788 | braun brown | 7.3 |