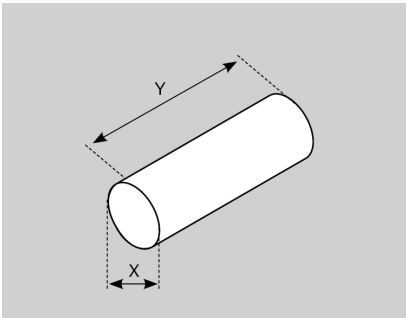


Einbaumagnete, zylindrische Bauform Recess mount magnets, cylindrical construction

100 01 M



Technische Daten Specifications

Durchmesser (X) Diameter (X)	7 mm
Länge (Y) Length (Y)	24 mm
Magnetmaterial Magnet material	ALNICO 500



Produktvarianten Product versions						
Bezeichnung Description	Art. Nr. Art. no.	Durchmesser (X) Diameter (X)	Länge (Y) Length (Y)	Material	Farben Colors	Preisliste Kapitel Price list chapter
100 01 M	1300317	7 mm	24 mm	ALNICO 500	metallisch metallic	7.2
100 02 M	1300318	4 mm	20 mm	ALNICO 500	metallisch metallic	7.2
100 08 M	1300327	10 mm	40 mm	ALNICO 500	metallisch metallic	7.2
100 10 M	1300329	8 mm	25 mm	ALNICO 500	metallisch metallic	7.2
100 11 M	1301350	10 mm	45 mm	ALNICO 500	metallisch metallic	7.2
100 27 M	1300362	6 mm	30 mm	ALNICO 500	metallisch metallic	7.2
100 58 MD	1304380	6 mm	19 mm	DYM	metallisch metallic	7.2
100 64 MD	1301485	10 mm	5 mm	DYM	metallisch metallic	7.2
100 73 MD	1304406	5 mm	5 mm	DYM	metallisch metallic	7.2
100 85 M	1304657	8 mm	30 mm	ALNICO 500	metallisch metallic	7.2
100 83 MD	1306979	6 mm	30 mm	DYM	metallisch metallic	7.2
100 87 MDK	1308985	8 mm	30 mm	DYM	weiß white	7.2
M 8	1309746	8 mm	40 mm	ALNICO 500	metallisch metallic	