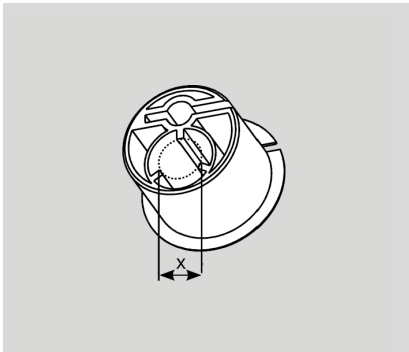
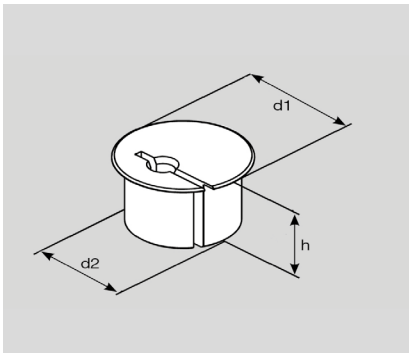


Exzenterstopfen Eccentric plug

Eine einfache Montage und Demontage mittels Imbusschlüssel zeichnet diesen Exzenterstopfen für Magnetschalter sowie Magnete mit den Durchmessern 6 und 10 mm aus. Durch seine Bauweise ist eine gute Wirkung des Magnetfeldes gewährleistet.

This eccentric plug for magnetic switches and magnets with diameters of 6 mm and 10 mm is characterised by an easy installation and removal with an Allen key. Its design guarantees that the magnetic field operates excellently.

M 11 43



Technische Daten Specifications

Material Material	Kunststoff Plastic
d1	18 mm 18 mm
d2	15 mm 15 mm
h	15 mm
Farben Colors	siehe „Produktvarianten“ see “product versions”
Passende Durchmesser Magnet und Schalter Suitable diameters for switches and magnets	6 mm

Produktvarianten Product versions

Bezeichnung Description	Art. Nr. Art. no.	Farbe Color	Preisliste Kapitel Price list chapter
M 11 43	1304412	weiß white	8.1
2 Montageteile, 1 Madenschraube 2 Installation parts, 1 set screws	1304414	silber silver	8.1
	1304413	braun brown	8.1

Liefermenge (VPE) = 1 Beutel à 10 Stück (5 Satz)

Delivery quantity (PU) = 1 bag à 10 pieces (5 set)