

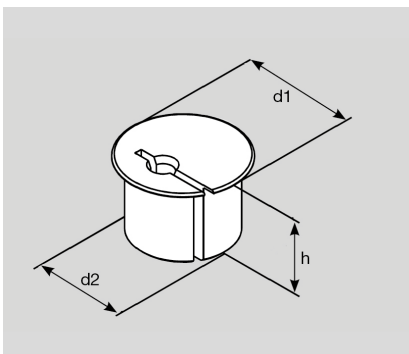


## Exzenterstopfen Eccentric plug

Eine einfache Montage und Demontage mittels Imbusschlüssel zeichnet diesen Exzenterstopfen für Magnetschalter sowie Magnete mit den Durchmessern 6 und 10 mm aus. Durch seine Bauweise ist eine gute Wirkung des Magnetfeldes gewährleistet.

This eccentric plug for magnetic switches and magnets with diameters of 6 mm and 10 mm is characterised by an easy installation and removal with an Allen key. Its design guarantees that the magnetic field operates excellently.

**M 11 44**



### Technische Daten Specifications

<b>Material</b> Material	Kunststoff Plastic
<b>d1</b>	24 mm 24 mm
<b>d2</b>	20,5 mm 20.5 mm
<b>h</b>	20 mm
<b>Farben</b> Colors	siehe „Produktvarianten“ see “product versions”
<b>Passende Durchmesser Magnet und Schalter</b> Suitable diameters for switches and magnets	10 mm

### Produktvarianten Product versions

Bezeichnung Description	Art. Nr. Art. no.	Farbe Color	Preisliste Kapitel Price list chapter
<b>M 11 44</b>	1304416	weiß white	8.1
2 Montageteile, 1 Madenschraube 2 Installation parts, 1 set screws	1304417	silber silver	8.1
	1304415	braun brown	8.1

Liefermenge (VPE)= 1 Beutel à 10 Stück (5 Satz)  
Delivery quantity (PU) = 1 bag à 10 pieces (5 set)