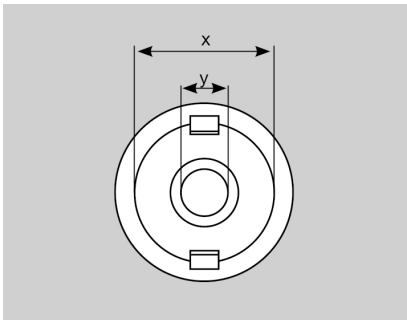


Einbaumontageteil für Stahlprofileinbau Recess mount installation for steel section mounting

Bei ferromagnetischem Material (z. B. Stahlblech) ist der normale Einbau von Schalter und Magnet aufgrund der Magnetfeldveränderung nicht möglich. Speziell dafür ist das Montageteile M 11 49 entwickelt worden. Es erlaubt die Installation von Magnet und Magnetkontakt in Stahltüren und ähnlichen Anwendungen.

In the case of ferromagnetic material (e.g. sheet steel), the normal installation of switches and magnets is not possible due to changes in the magnetic field. Installation part M 11 49 has been specially developed for installation in steel doors and similar applications.

M 11 49



Technische Daten Specifications

Gehäusematerial Housing material	Kunststoff Plastic
Farben Colors	siehe „Produktvarianten“ see “product versions”
Maße x (Innendurchmesser) Dimensions x (inner diameter)	ø 25-26 mm
Passende Magnetkontakte Suitable magnetic contacts	mit ø 10 mm with ø 10 mm

Produktvarianten Product versions

Bezeichnung Description	Art. Nr. Art. no.	Liefermenge (VPE) Delivery quantity (PU)	Farbe Color	Preisliste Kapitel Price list chapter
M 11 49	1304004	1 Beutel à 5 Stück 1 bag à 5 pieces	weiß white	8.1
1 Stück 1 Montageteil 1 Piece 1 Installation part	1304255	1 Beutel à 10 Stück (5 Satz) 1 bag à 10 pieces (5 set)	weiß white	8.1
	1304256	1 Beutel à 5 Stück 1 bag à 5 pieces	braun brown	8.1
	1300904	1 Beutel à 10 Stück (5 Satz) 1 bag à 10 pieces (5 set)	braun brown	8.1

1 Stück = passend für Schalter oder Magnet

1 Piece = suitable for switch or magnet