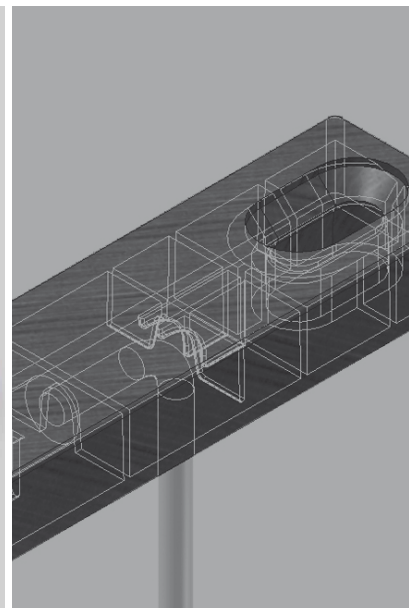


Informationen / Informations

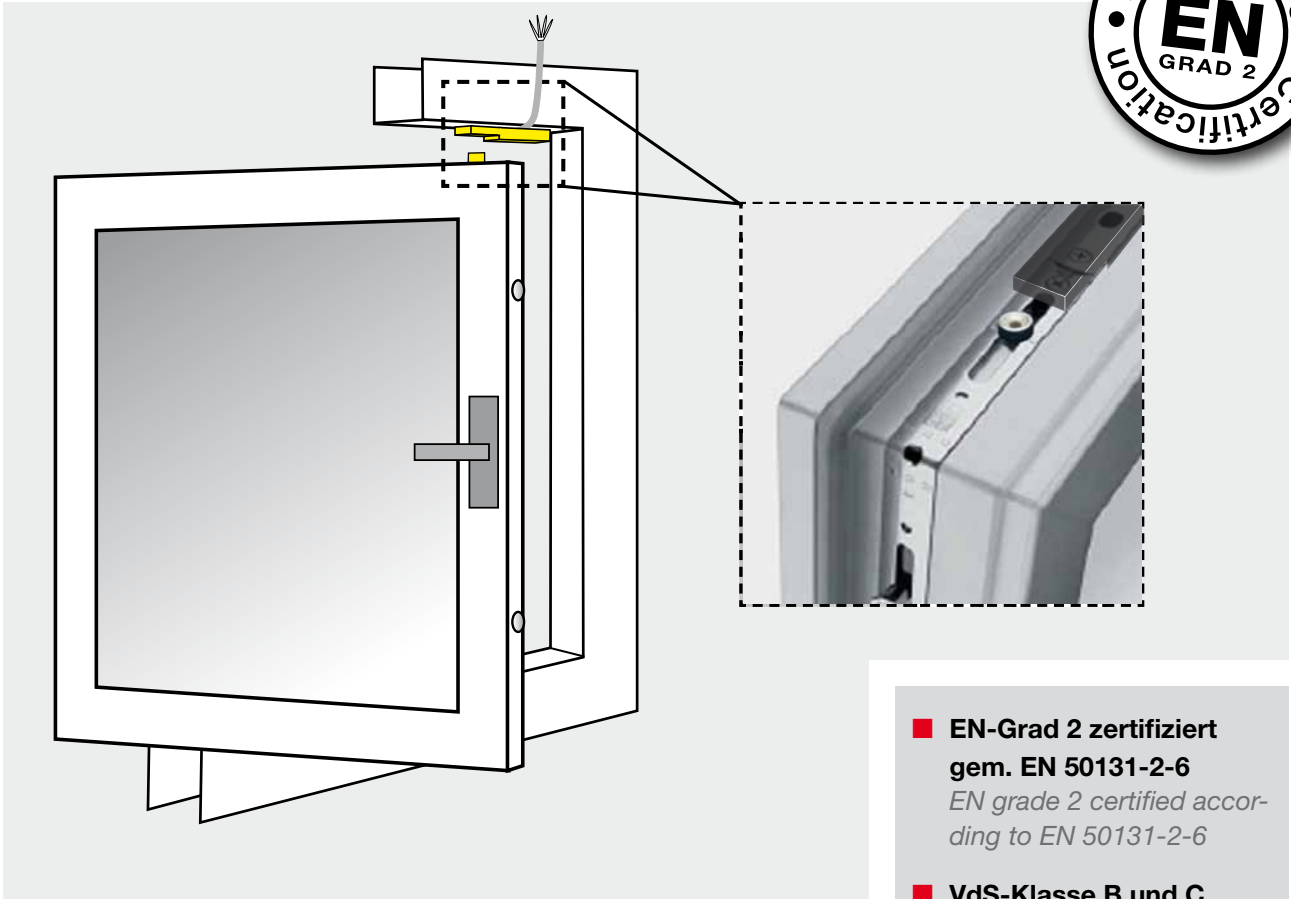
Beschlagsintegriertes Magnetkontakt-Set mit EN Zertifizierung

**Magnetic Contact with Integrated Fitting
and EN-Certification**



Beschlagsintegrierte Magnetkontakt mit EN-Zertifizierung

Magnetic Contact with Integrated Fitting and EN Certification



Verschlussüberwachung mit EN-Zertifizierung.

Mit der Kombination von

- Magnetschalter Typ 100 10 49 A
- Magnet auf Verschlussmechanik des Fensterbeschlag
- Magnetkontaktaufnahme M 12 64

wird eine vielseitig adaptierbare Verschlussüberwachung mit VdS- und EN-Zertifizierung ermöglicht.

Lock state detection with EN Certification.

The combination of

- Magnetic switch type 100 10 49 A
- Magnet on closing mechanism of window fitting
- Magnetic contact take-up device M 12 64

allows a versatile adaptable lock state detection with VdS and EN certification

■ **EN-Grad 2 zertifiziert**
gem. EN 50131-2-6
EN grade 2 certified according to EN 50131-2-6

■ **VdS-Klasse B und C (Verschluss)**
VdS class B and C (Closure) certification



■ **Kompatibel mit nahezu allen Einbruchmeldeanlagen**
Compatible with nearly all intrusion detection systems

Universell für verschiedene Beschlagsarten
Universal for Various Fittings

Magnetkontakt-Set *Magnetic Contact Set*



bestehend aus *consisting of:*

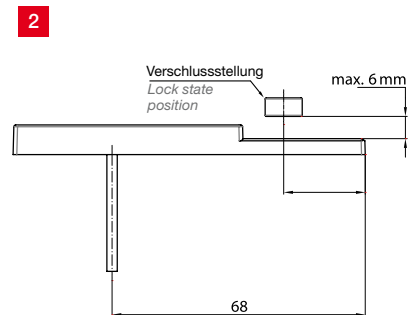
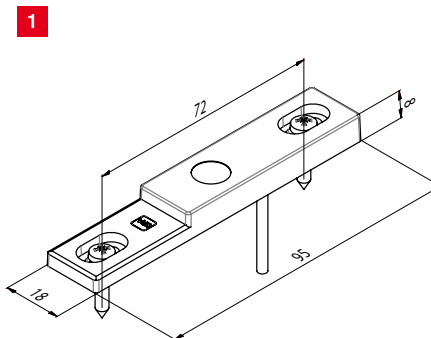
- **Typ M 12 64** *Type M 12 64*
- **Typ 100 10 49 A** *Type 100 10 49 A*
- **Magnet** *Magnet*
- **Montagezubehör** *Mounting accessories*

Das Montageteil wurde speziell für den beschlagsintegrierten Einbau konzipiert. Ein Einsatz in Alu-, Kunststoff- und Holzfenstern ist möglich. In Kombination mit Magnetschalter Typ **100 10 49 A** und Einbaumagnet (siehe „Mögliche Kombinationen mit Magneten“) wird somit eine beschlagsintegrierte Lösung mit EN- und VdS-Zertifizierung realisiert.

The assembly part was especially designed for integrated installation. The application in aluminium, plastic and wooden framed windows is possible. In combination with the magnetic contact type 100 10 49 A and recess mount magnet (see below „Possible combinations with magnets“) a EN and VdS certified integrated fitting solution has been achieved.

1 Maße
Dimensions

2 Einbausituation
Installation scenario

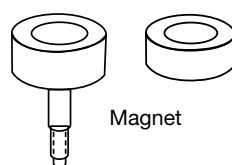
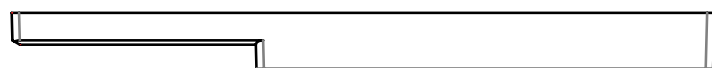
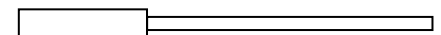


Mögliche Kombinationen mit Magneten:

Possible combinations with magnets:

- Typ *Type:*
 100 63 MD, 100 65 MD,
 100 66 MD, 100 67 MD,
 100 68 MD, 100 57 MD

Magnetkontakt Typ **100 10 49 A**
Magnetic contact type 100 10 49 A



Magnetkontaktaufnahme
Typ **M 12 64**
Magnetic contact take-up device type M 12 64

